

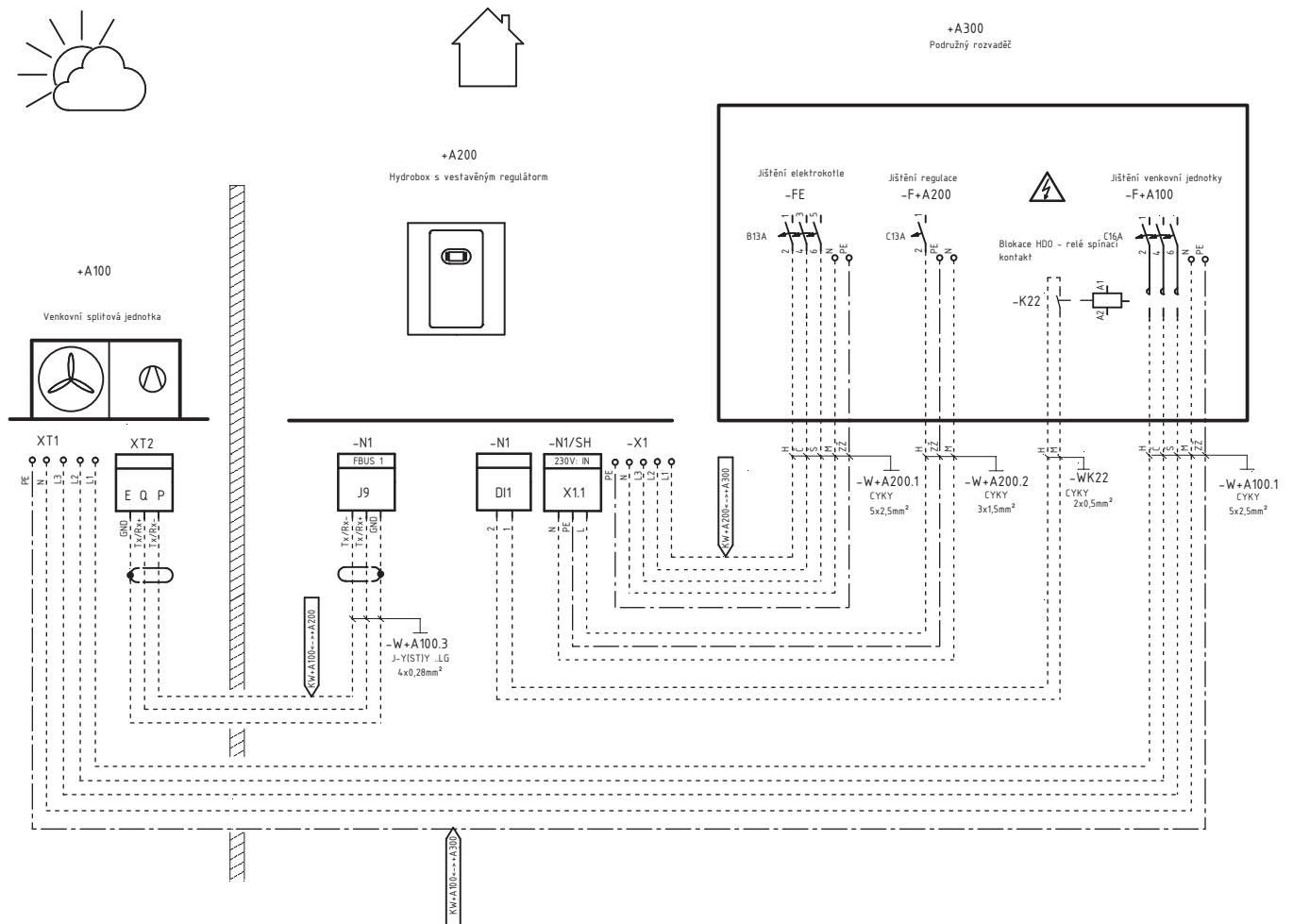


Vzduch/voda

LIA 1316HXCF

1

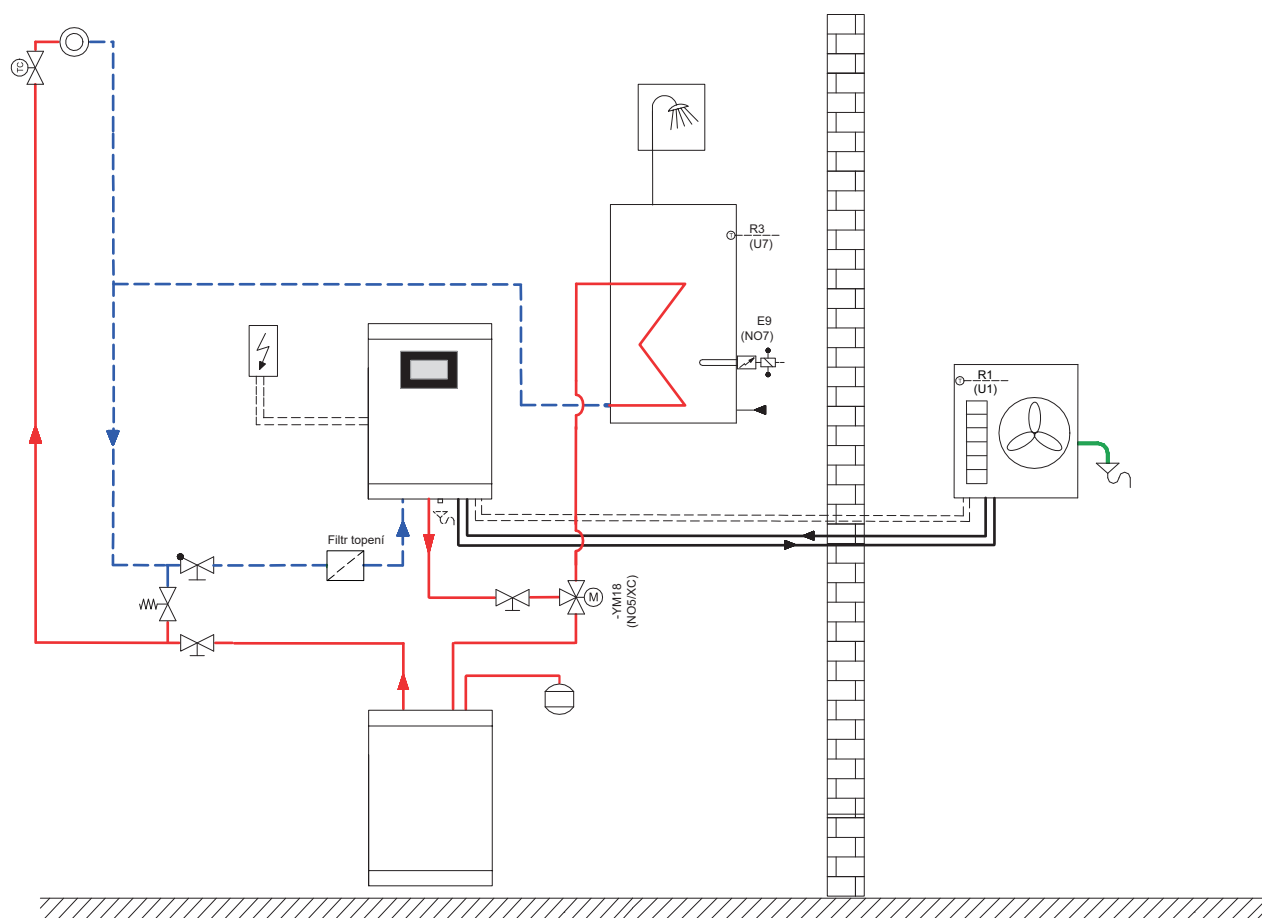
elektro příprava





2

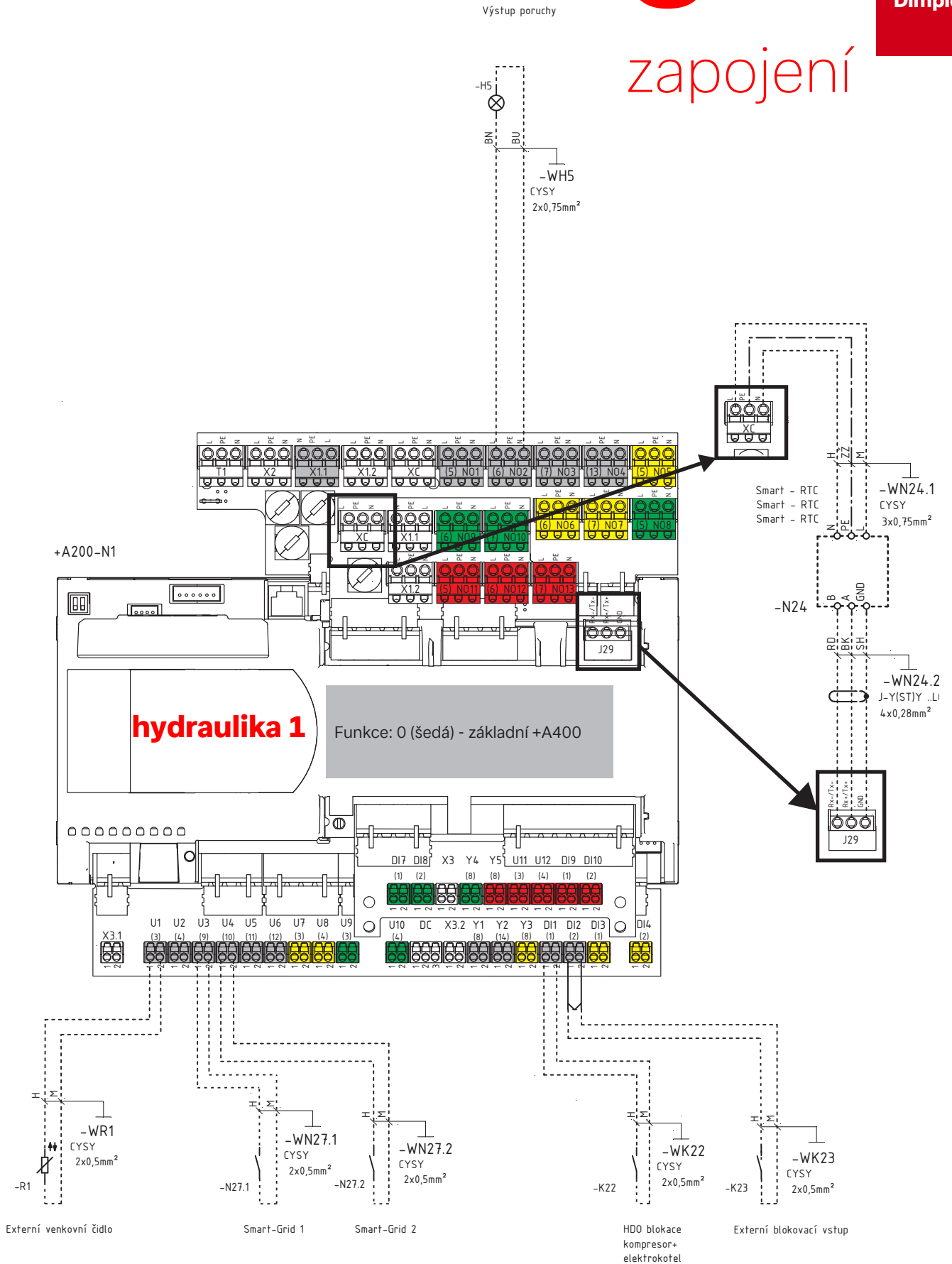
hydraulika



hydraulika 1

3

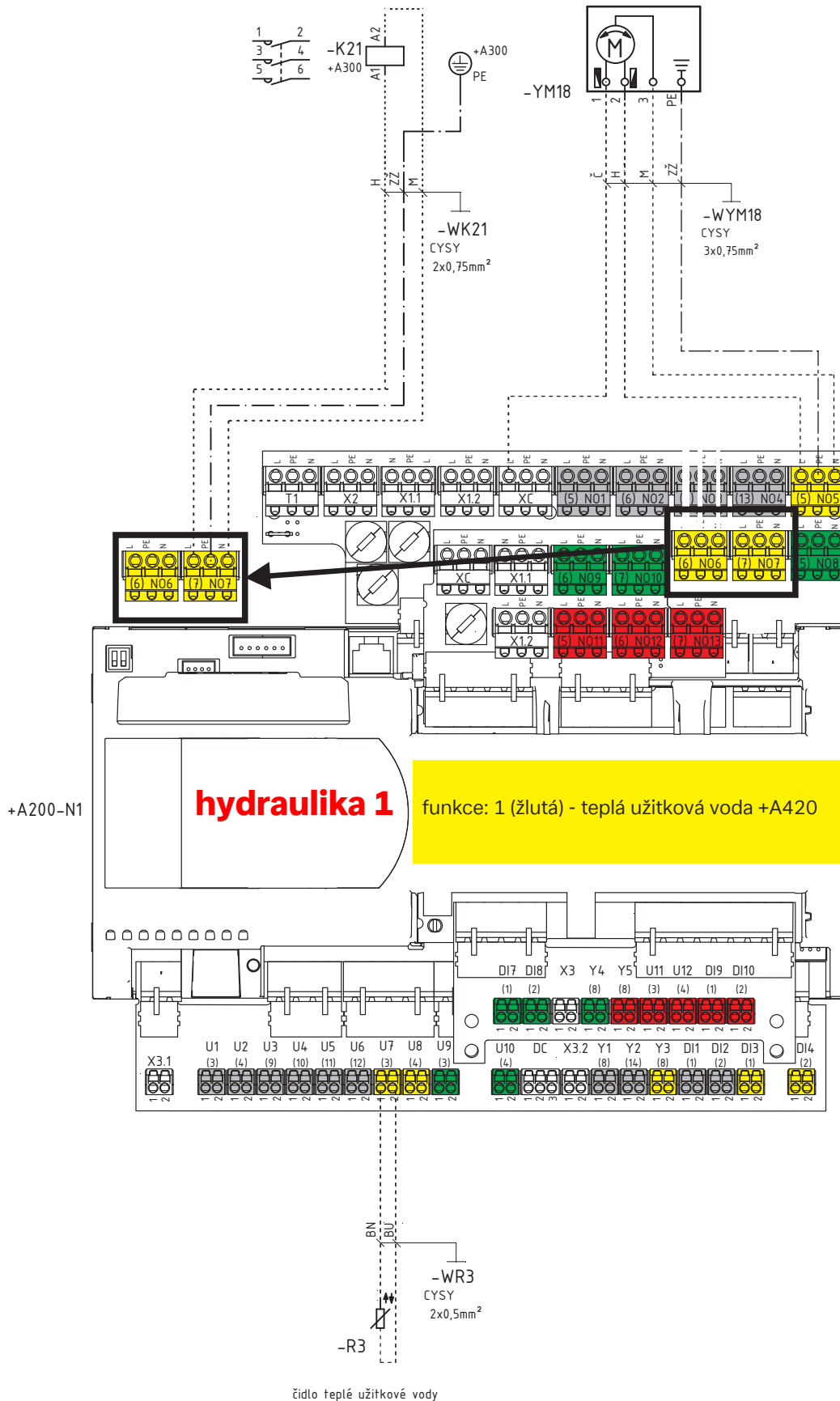
zapojení

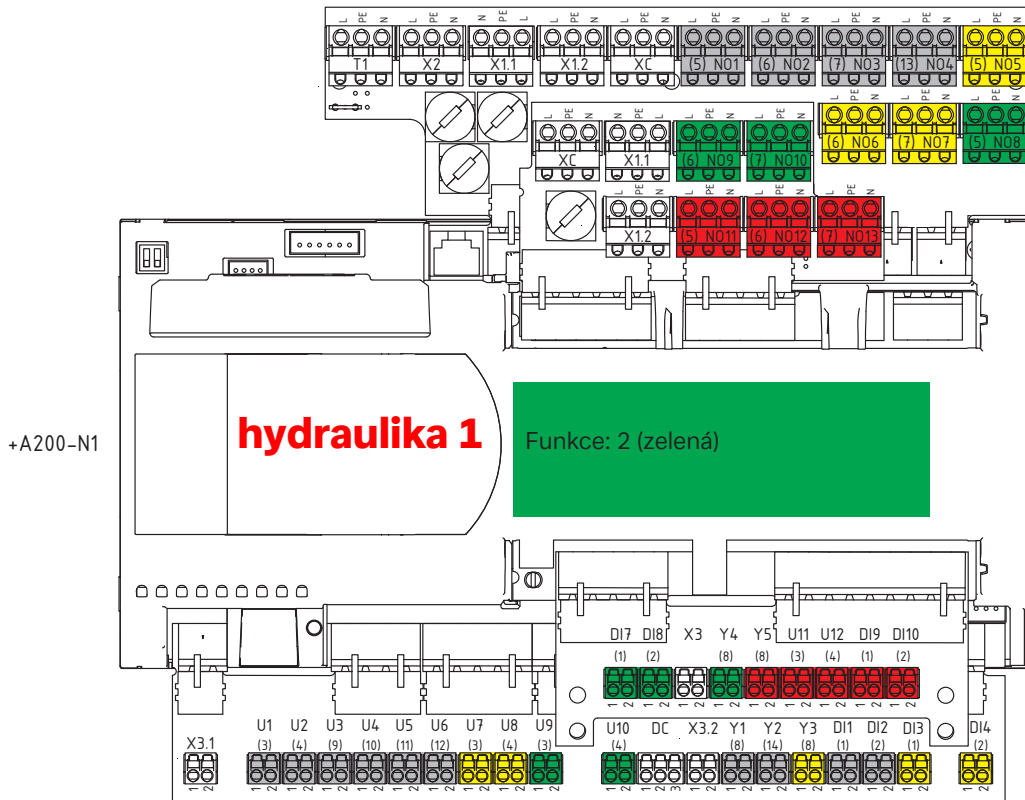




Výstup na relé pro přírubové topné těleso TUV

Třícestný ventil TUV







Glen
Dimplex
Deutschland

Dimplex

